

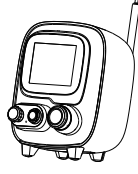
Tiivoo-2

## Tanıştığımıza memnun oldum!

Ürünümüzü satın aldığınız için teşekkür ederiz. Tiivoo2 yeni nesil akıllı piksel hoparlördür. Kompakt gövdesine rağmen şaşırtıcı bir ses kalitesi sunar. Birçok eğlenceli yeni özellik sunan özel bir uygulamamız var.

### Kutu içeriği:

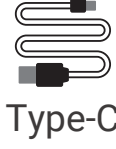
- Tiivoo-2
- Kullanıcı kılavuzu
- Type-C şarj kablosu



Tiivoo-2



Kullanıcı kılavuzu



Type-C şarj kablosu

Divoom ürünlerini satın aldığınız ve deneyimlediğiniz için teşekkür ederiz! Daha iyi bir deneyim için, lütfen kullanmadan önce kullanım kılavuzunu dikkatlice okuyun ve ileride başvurmak üzere saklayın. Lütfen içeriğin önceden haber verilmeksizin güncellenebileceğini unutmayın. Daha fazla heyecan verici içerik ve ürün keşfetmek için resmi web sitemizi [www.divoom.com](http://www.divoom.com)'u ziyaret edin.

## Düğme İşlev Diyagramı

### 1. Düğme

Sola çevirin: Ses seviyesini azaltın

Sağa çevirin: Ses seviyesini artırın

Tek tıklama: Oynat/Duraklat

Çift tıklama: Sonraki parça

Üçlü tıklama: Önceki parça

Uzun basın: Güç açma/kapama

### 3. Joystick

Yukarı/Aşağı: Dikey liste arasından seçim yapın

Sol/Sağ: Yatay menü arasından seçim yapın

Tek tıklama: Onaylama/Değiştirme/Giriş

Bazı modlarda parçaları değiştirin

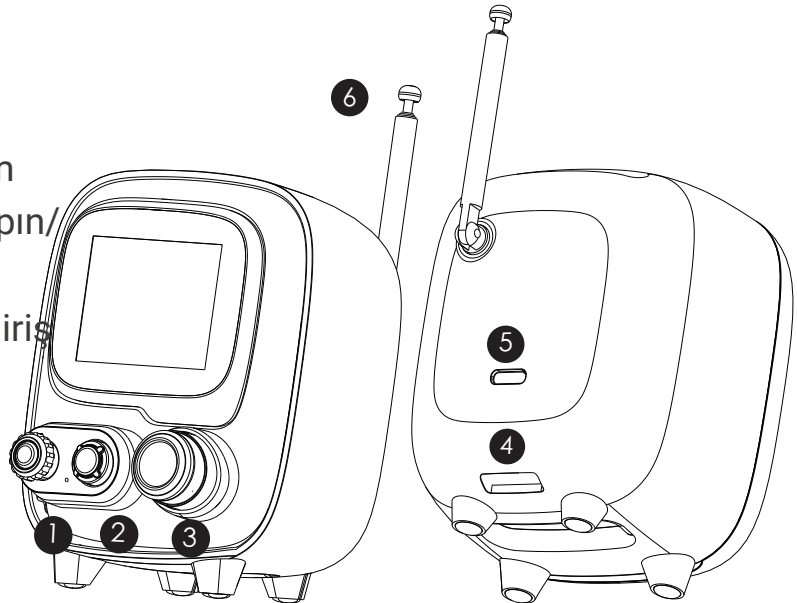
Tek tıklama: Onaylama/Değiştirme/Giriş

### 4. TF kart yuvası

Otomatik olarak TF moduna geçmek için kartı takın

### 5. Type-C şarj bağlantı noktası

### 6. Anten



## Tiivoo2 Özellikleri

1. Müzik modları: Bluetooth, TF kart, USB
2. FM radyo: Gelişmiş hassasiyet için dahili anten ile manuel istasyon arama
3. Şarkı sözleri: Seçilebilir şarkı sözü arka planlarıyla müzik çalarken şarkı sözlerini görüntüler
4. Galeri: Görüntü yüklemek ve hoparlör ekranına yansıtmak için uygulamaya bağlanın
5. Pomodoro : İş verimliliğini artırmak için Pomodoro tekniğini kullanır
6. Çalar saat: Zamanında hatırlatıcılarla alarmları ayarlayın
7. Araçlar: Bulmaca oyunları, şanslı döndürücü, zamanlayıcı, geri sayım, çetele, sesli mesajlar, vb.
8. Çoklu saat yüzleri: Yerleşik sistem saati, tarihi vb. görüntüler.
9. Beyaz gürültü: Hayvan ve doğa sesleri de dahil olmak üzere çeşitli beyaz gürültü seçenekleri, uyku mesajlarına yardımcı olmak için mükemmeldir, vb.

## Divoom uygulamasına nasıl bağlanılır?

Divoom, özellikle piksel ürünler için tasarlanmış, Apple App Store ve Google Play'de ücretsiz olarak kullanılabilen bir mobil uygulamadır.

1. Divoom uygulamasını akıllı telefonunuza indirin ve yükleyin.
2. Uygulamayı açtıktan sonra "Divoom Tiivoo 2-Audio "yu arayın ve bağlanın.

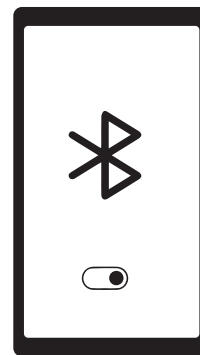
\*Uygulama tarafından istenen izinleri etkinleştirin.

\*Bir Apple cihazı kullanıyorsanız, Ayarlar > Bluetooth altında "Divoom Tiivoo 2-Audio "ya bağlanın.

\*Android kullanıcıları için, sistem tarafından istendiğinde "Divoom Tiivoo2" bağlantılarına



**APPLE IOS**



**ANDROID**

## TF kart modu

### Yöntem 1:

TF kartını takın ve ses otomatik olarak çalmaya başlamalıdır.

### Yöntem 2:

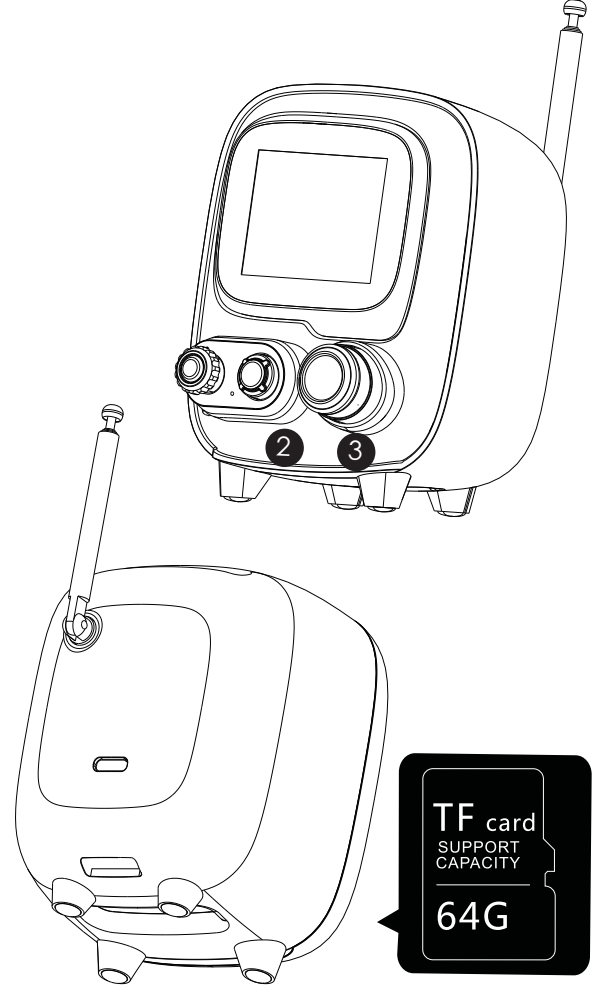
Oynatma modunu hızlıca değiştirmek için düğmeye② çift tıklayın.

### Yöntem 3:

Joystick'e ③ kısa bir süre bastıktan sonra, müzik moduna girmek için müzik simgesini sola ve sağa seçin ve TF kart simgesini seçin.

\*TF kart maksimum kapasitesi: 64GB

Sadece destekler: MP3/WAV/FLAC



## Ürün özellikleri

Boyut :73.92\*74.1\*96.62mm

(Anten dahil değildir)

Ağırlık : 288.6g

Hoparlör boyutu: 40,5 mm

Çıkış gücü: 5W

Frekans tepkisi: 90Hz-20KHz

Sinyal-gürültü oranı: ≥95dB

Oynatma süresi: 8 saat (ses seviyesine/ses türlerine bağlıdır)

Pil kapasitesi : 2000mAh

Pil voltajı : 3.7V

Pil şarj süresi : 4hrs

Şarj voltajı: 5V --- 1A

Kablosuz menzil : ≤10m

Bluetooth uyumlu : V5.3

## Lütfen aşağıdaki talimatları dikkatlice okuyun:

- Lütfen ürün kurulum ve çalıştırma talimatlarımıza uyun.
- Ürünü her zaman düz ve sabit bir yüzeye yerleştirin.
- Ürünün havalandırma deliklerine veya yuvalarına herhangi bir nesne sokmayın.

Ürüne büyük bir güç uygulamayın.

- Lütfen ürünü oda sıcaklığında bir ortamda tutun. Ürünü herhangi bir ısı kaynağının (radyatör, kalorifer peteği, soba, şömine veya doğrudan güneş ışığı gibi) yakınında bulundurmuyun. Ürünü herhangi bir açık alev kaynağının yakınına yerleştirmeyin.
- Ürüne kendi başınıza servis vermeye çalışmayın. Her zaman yetkili servis personelinin talimatlarına başvurun.
- Elektrik tehlikesi riskini önlemek için, bu ürünü ıslak yüzeye maruz bırakmayın.

### Uygunluk beyanı:



Bu cihaz, Avrupa Parlamentosu ve Konseyinin 16 Nisan 2014 tarihli ve 2014/53/EU sayılı direktifinin temel gerekliliklerini karşılamaktadır.

•Bu ürün, elektrikli ve elektronik cihazlarda belirli tehlikeli maddelerin kullanımının kısıtlanmasına ilişkin 1 Temmuz 2011 tarihli ve 2011/65/EU sayılı Avrupa Parlamentosu ve Konsey Direktifi ile uyumludur.

•Cihazın üzerindeki X işaretli atık konteyneri sembolü, cihazın kullanım ömrünün sonunda uygun bir atık bertaraf tesisinde normal evsel atıklardan ayrı olarak bertaraf edilmesi gerektiğini gösterir.

### Garanti bilgileri:

Bu ürün Divoom'un sınırlı garantisi kapsamındadır. Garanti ayrıntılarının tamamı için [www.Divoom.com](http://www.Divoom.com) web sitesini ziyaret edin.

### Sınırlı Garanti

1. Satın alma tarihinden itibaren 24 ay içinde bu cihazın veya herhangi bir parçasının hatalı işçilik veya malzeme kusurları nedeniyle kusurlu olduğu kanıtlanırsa, kendi tercihimize bağlı olarak işçilik veya malzeme ücreti ödemededen onaracağız veya değiştireceğiz.
2. Satın alma tarihini içeren orijinal fatura veya satış fişi veya satıcıdan alınan damga, kusurlu birimle birlikte sunulur.
- 3 Garanti, ürünle birlikte kullanılması amaçlanan DIVOOM markalı orijinal aksesuarlar dışındaki aksesuarların ve diğer çevresel cihazların kullanımından kaynaklanan ürün arızalarını kapsamaz.
4. Garanti, aşağıdakilerden kaynaklanan ürün arızalarını kapsamaz: Üretici tarafından yetkilendirilmemiş herhangi bir kişi tarafından modifiye edilmesi, onarılması ve sökülmesi. Herhangi bir kusurlu birim veya parça üreticinin malı olacaktır. Garanti, yanlış kullanım, düşürme, çarpma veya ihmalden kaynaklanan herhangi bir hasarı kapsamaz.

Bu cihaz FCC Kuralları Bölüm 15 ile uyumludur. Çalıştırılması aşağıdaki iki koşula tabidir:

- (1) Bu cihaz zararlı parazite neden olamaz
- (2) Bu cihaz, istenmeyen çalışmaya neden olabilecek parazitler de dahil olmak üzere alınan her türlü paraziti kabul etmelidir.

## **Sınırlı Garanti**

Uyumluluktan sorumlu tarafça açıkça onaylanmayan herhangi bir Değişiklik veya modifikasyon, kullanıcının ekipmanı çalıştırma yetkisini geçersiz kılabilir.

FCC BİLDİRİSİ :

Bu cihaz FCC Kuralları Bölüm 15 ile uyumludur. Çalıştırılması aşağıdaki iki koşula tabidir:

Bu cihaz zararlı parazite neden olmayabilir

Bu cihaz, istenmeyen çalışmaya neden olabilecek girişimler de dahil olmak üzere alınan her türlü girişimi kabul etmelidir.

Uyarı: Uyumluluktan sorumlu tarafça açıkça onaylanmayan değişiklikler veya modifikasyonlar kullanıcının ekipmanı çalıştırma yetkisini geçersiz kılabilir.

NOT: Bu ekipman test edilmiş ve FCC Kuralları Bölüm 15 uyarınca B Sınıfı dijital cihaz sınırlarına uygun olduğu tespit edilmiştir. Bu sınırlar, bir konut kurulumunda zararlı parazitlere karşı makul koruma sağlamak üzere tasarlanmıştır. Bu ekipman radyo frekansı enerjisi üretir ve yayabilir ve talimatlara uygun olarak kurulmaz ve kullanılmazsa, radyo iletişimde zararlı parazite neden olabilir.

Ancak, belirli bir kurulumda parazit oluşmayacağını garanti yoktur. Bu ekipman, radyo veya televizyon alımında zararlı parazite neden olursa, ekipmanı kapatıp açarak belirlenebilir, kullanıcının aşağıdaki önlemlerden birini veya birkaçını alarak paraziti düzeltmeye çalışması önerilir: Alıcı antenin yönünü veya yerini değiştirin. Ekipman ve alıcı arasındaki mesafeyi artırın. Ekipmanı, alıcının bağlı olduğundan farklı bir devredeki bir prize bağlayın. Yardım için satıcıya veya deneyimli bir radyo/TV teknisyenine danışın. RF uyarı beyanı: Cihaz genel RF maruziyet gerekliliklerini karşılayacak şekilde değerlendirilmiştir. Cihaz, kısıtlama olmaksızın taşınabilir maruz kalma koşullarında kullanılabilir.

## **GARANTİ ŞARTLARI**

- 1) Garanti süresi, malın teslim tarihinden itibaren başlar ve 2 yıldır.
- 2) Malın bütün parçaları dahil olmak üzere tamamı garanti kapsamındadır.
- 3) Malın ayıplı olduğunun anlaşılması durumunda tüketici, 6502 sayılı Tüketicinin Korunması Hakkında Kanununun 11 inci maddesinde yer alan;
  - a- Sözleşmeden dönme,
  - b- Satış bedelinden indirim isteme,
  - c- Ücretsiz onarılmasını isteme,**ç- Satılanın ayıpsız bir misli ile değiştirilmesini isteme,** haklarından birini kullanabilir.
- 4) **Tüketicinin bu haklardan ücretsiz onarım hakkını** seçmesi durumunda satıcı; işçilik masrafı, değiştirilen parça bedeli ya da başka herhangi bir ad altında hiçbir ücret talep etmeksizin malın onarımını yapmak veya yaptırmakla yükümlüdür. Tüketici ücretsiz onarım hakkını üretici veya ithalatçıya karşı da kullanabilir. Satıcı, üretici ve ithalatçı tüketicinin bu hakkını kullanmasından müteselsilen sorumludur.
- 5) Tüketicinin, **ücretsiz onarım hakkını** kullanması halinde malın;
  - Garanti süresi içinde tekrar arızalanması,
  - Tamiri için gereken azami sürenin aşılması,
  - Tamirinin mümkün olmadığı, yetkili servis istasyonu, satıcı, üretici veya ithalatçı tarafından bir raporla belirlenmesi durumlarında;**tüketici malın bedel iadesini, ayıp oranında bedel indirimini veya imkân varsa malın ayıpsız misli ile değiştirilmesini** satıcıdan talep edebilir. Satıcı, tüketicinin talebini reddedemez. Bu talebin yerine getirilmemesi durumunda satıcı, üretici ve ithalatçı müteselsilen sorumludur.
- 6) Malın tamir süresi **20 iş gününü**, binek otomobil ve kamyonetler için ise **45 iş gününü** geçemez. Bu süre, garanti süresi içerisinde mala ilişkin arızanın yetkili servis istasyonuna veya satıcıya bildirim tarihi, garanti süresi dışında ise malın yetkili servis istasyonuna teslim tarihinden itibaren başlar. Malın arızasının **10 iş günü** içerisinde giderilememesi halinde, üretici veya ithalatçı; malın tamiri tamamlanıncaya kadar, benzer özelliklere sahip başka bir malı tüketicinin kullanımına tahsis etmek zorundadır. Malın garanti süresi içerisinde arızalanması durumunda, tamirde geçen süre garanti süresine eklenir.
- 7) Malın kullanma kılavuzunda yer alan hususlara aykırı kullanılmasından kaynaklanan arızalar garanti kapsamı dışındadır.
- 8) Tüketici, garantiden doğan haklarının kullanılması ile ilgili olarak çıkabilecek uyuşmazlıklarda yerleşim yerinin bulunduğu veya tüketici işleminin yapıldığı yerdeki **Tüketici Hakem Heyetine veya Tüketici Mahkemesine** başvurabilir.
- 9) Satıcı tarafından bu **Garanti Belgesinin** verilmemesi durumunda, tüketici **Ticaret Bakanlığı Tüketicinin Korunması ve Piyasa Gözetimi Genel Müdürlüğüne** başvurabilir.

# GARANTİ BELGESİ

Üretici veya İthalatçı Firmanın:

Ünvanı : MAİ GRUP DANIŞMANLIK VE  
ELEKTRONİK TİCARET A.Ş.

Adresi : Cevizli Mah. Cevizli D-100 Güney Yanyol  
Cad. No:2AA Kartal

Şehir : İSTANBUL

Posta Kodu : 34865

Tel. : 0850 644 0 644

E-Posta : musterihizmetleri@desibela.com

V.D. ve No : Kartal - 6101015506

## Yetkilinin İmzası Ve Firmanın Kaşesi

MAİ GRUP DANIŞMANLIK  
VE ELEKTRONİK TİC. A.Ş.  
Cevizli Mah. Cevizli D-100 Güney Yanyol Cad.  
No 2 AA Kartal/İSTANBUL/ Tel:0850 644 0 644  
Kartal V.D. V.N. 6101015506 Tic. Sic. No:181202-5

## Malın

Cinsi : Bluetooth Hoparlör  
Markası : Divoom  
Modeli : Tiivoo-2  
Garanti Süresi : 2 YIL  
Azami Tamir Süresi : 20 İş Günü  
Bandrol No :

# GARANTİ BELGESİ

## SATICI FİRMA

Ünvanı : .....

Adres : .....

Şehir : .....

Posta Kodu : .....

Telefon : .....

Faks : .....

E-Posta : .....

Fatura Tarih ve Sayısı;

Teslim Tarih ve Yeri;

Yetkilinin İmzası Ve Firmanın Kaşesi