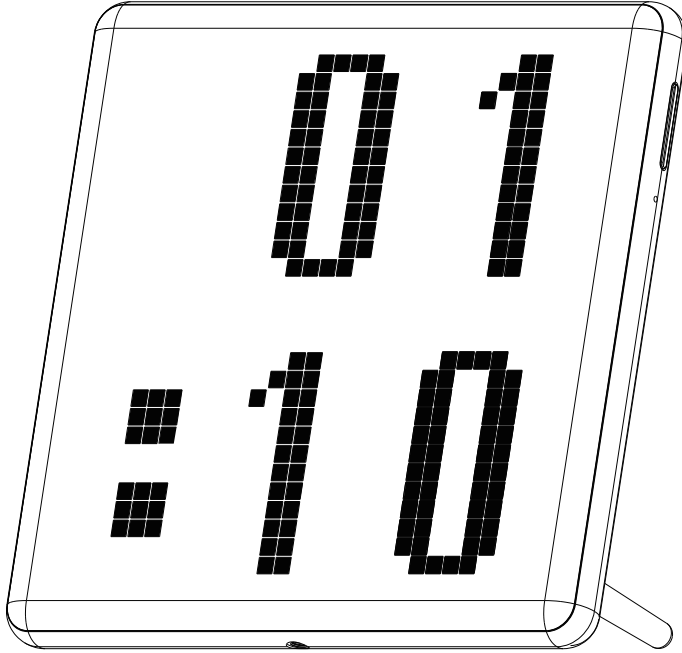


## Divoom Pixoo Max Piksel LED Ekran Resim Çerçevesi

Divoom Pixoo Max, ayarlanabilir LED özellikli bir dijital resim çerçevesidir.

### Kutu İçeriği

Pixoo Max Resim Çerçevesi  
Pixoo Max stand ve cam vantuzu  
Kullanım kılavuzu  
USB şarj kablosu

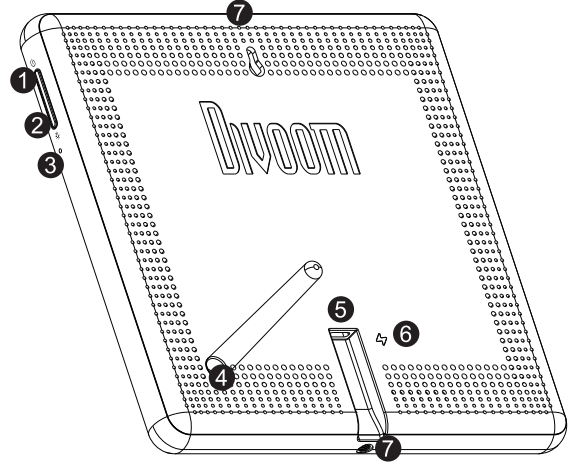


*Lütfen Pixoo-Max'i kullanmadan önce kullanım kılavuzunu okuyunuz. Detaylı bilgi için [divoom.com.tr](http://divoom.com.tr) adresini ziyaret edebilirsiniz.*

*Bu ürün bir teknoloji ürünüdür ve bazı özellikler belli aralıklarla değiştirilebilir-güncellenebilir. Konu ile ilgili detaylı bilgi almak için müşteri hizmetlerimizden destek alabilirsiniz.*

## Ürün Bilgileri

1. Cihazı açıp/kapatmak için 1 numaralı tuşu basılı tutun. Bataryayı kontrol etmek için aynı tuşa bir kere basın.
2. Işık efektlerini değiştirmek için 2 numaralı tuşu basılı tutun. Uygulama kanallarında gezmek için 2 numaralı tuşa basın.
3. Mikrofon çıkışı
4. Stand yuvası
5. USB-C şarj girişi
6. Şarj oluyor göstergesi
7. Arabada kullanım için vida yuvaları.



## Bluetooth Bağlantısı Nasıl Kurulur?

Divoom uygulamasını IOS ve Android APP mağazalarında bulabilirsiniz. Aşağıdaki QR kodu okutarak da uygulamaya erişebilirsiniz.



Google play veya App Store'dan Divoom uygulamasını indirebilirsiniz.

1. Telefonun Ayarlar bölümünden Bluetooth bağlantısını aktif hale getirin.
2. Divoom uygulamasında Cihazlar bölümünde 'Pixoo-Max' cihazına bağlanın. Eğer 'Pixoo-Max' cihazını görüntüleyemiyorsanız lütfen Bluetooth geçmişinizi silin veya telefonunuzun GPS konumunu aktif hale getirin.

---

## Ses ile Kontrol Nasıl Çalışır?

1. Divoom uygulamasıyla Pixoo Max cihazını bağlayın.
- 2.Keşfet (Discover)> Ses Kontrolü (Voice Control) adımlarını takip edin.
3. Anahtar kelimeyi değiştirmek için komut düğmesine basın.
4. İlgili resmi seçmek için siyah kareye basın.
5. İşlem tamamlandığında 'Hey Siri. xxx' diye komut bulunabilirsiniz. ( xxx= keyword)



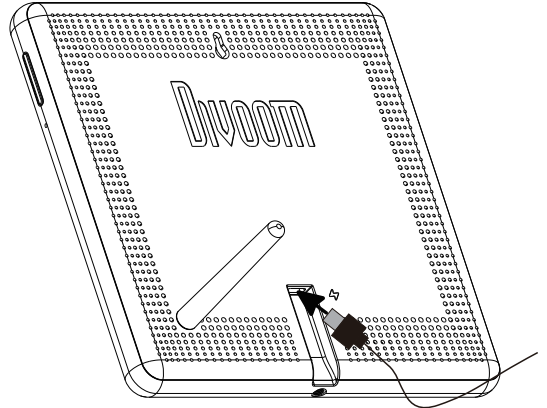
“Hey, Siri. Sola dön”

- Ses kontrol özelliği şimdilik sadece IOS cihazları için geçerlidir. Android versiyonu geliştirilmektedir.
- Bu özelliği kullanabilmeniz için Divoom APP indirmeniz gerekir.

---

## Nasıl Şarj Edilir?

1. USB-C kablosunu cihazın arka panelinde bulunan USB girişine takın.
2. %100 dolu bir bataryayla Pixoo 6 saate kadar kullanılabilir.



## ■ Car mode ( Araç Modu) nedir? Nasıl aktifleştirilir?

bağlı olduğunda

Araba modu, Pixoo Max için etkinleştirilmiş bir özelliktir.

Etkinleştirildiğinde, araç çalıştığı anda Pixoo Max otomatik olarak açılır.

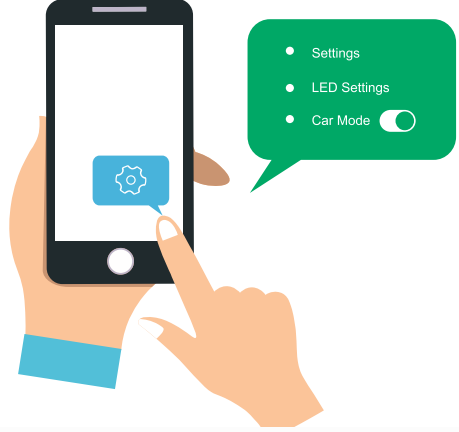
Araç kapatıldığında, Pixoo Max kendini kapatacaktır. Araba modu devre dışı bırakıldığında, Pixoo Max cihazını açma ve kapatma işlemi manuel olarak gerçekleştirilir.

## Bu özelliği aktifleştirmek için lütfen Divoom uygulamasını kullanın.

1. Pixoo Max cihazını Divoom uygulamasında eşleştirin.
2. Settings (Ayarlar) > LED Settings ve daha sonra Car Mode (Araç Modunu) aktif hale getirin.

### ■ UYARI:

ARABADA KULLANIM BAZI ÜLKELERDE LEGAL OLMAYABİLİR.  
ÜRÜNÜ KULLANMADAN ÖNCE BULDUĞUNUZ ÜLKENİN  
TRAFİK KURALLARINI KONTROL EDİNİZ.



## ÜRÜN GARANTİ BELGESİ KARTI

### ■ Teknik Özellikler

Boyutlar: 172.8L x 172.8W x 19H mm

Ağırlık: 495 gr

Oynatma süresi: 10 saate kadar

Pil kapasitesi: 5000mAh

Pil voltajı: 3.7V

Kablosuz menzil: 10 metreye kadar

Bluetooth uyumlu : 5.0

Ürün ismi		Seri numarası	
Satın alınan mağaza		Satın alınan tarih	
Satın alınan ismi		İletişim bilgileri	
Satın alınan adresi			

Divoom resmi website adresi: <http://www.divoom.com.tr/>

Divoom garanti belgesi bilgileri

Divoom müşteri hizmetleri destek hattı: 0850 644 0 644

Divoom müşteri hizmetleri Email: [info@divoom.com.tr](mailto:info@divoom.com.tr)

Divoom iade adresi:

Cevizli Mah. Cevizli D-100 Güney Yanyol Cad. No:2 AA Kartal/İstanbul

## GARANTİ BELGESİ BİLGİLERİ:

1. Garanti süresi içinde ürününüz ile ilgili herhangi bir sorun oluştuğunda lütfen 0850 644 0 644 numaralı müşteri hizmetlerimizi arayınız. Ürün bilgisi, ürün ile ilgili merak ettiğiniz bir konu vs. için de müşteri hizmetleri destek hattımızdan bilgi alabilirsiniz.

2. Ürün garanti süresi 24 aydır. Bu süre, ürünün satın alındığı günden itibaren başlar. Bu süre içinde cihazda ya da cihazın parçalarında oluşan tüm sorunlar ücretsiz olarak onarılır. (Kullanıcı hatasından dolayı oluşan sorunlar garanti kapsamı dışındadır.)  
Onarımı mümkün olmayan sorunlarda ürünün yenisi ücretsiz olarak müşteriye gönderilir.

3. Ürünün faturasını atmayınız. Olası bir sorun ile karşılaştığınızda ürünün garanti başlangıç süresi, satış tarihi gibi bilgiler ancak fatura ile doğrulanabilir. Faturanızı kaybetmeniz durumunda müşteri hizmetlerimizle iletişime geçebilirsiniz.

4. Ürünün yanında verilen aksesuarların dışında başka hiçbir aksesuar ürün ile birlikte kullanılmamalıdır. Divoom markalı olmayan harici aksesuarlardan kaynaklanan sorunlar ürünü garanti kapsamı dışında bırakır.

5. Ürünün yetkili firma haricinde başka bir yerde onarımı ve tamir amaçlı içinin açılması ürünü garanti kapsamı dışında bırakır.

6. Garanti devredilemez.

7. Ürünün kullanım kılavuzundaki bilgilerinde farklı veya yanlış kullanım, düşürülmesi bir yere çarpılması veya bir ihmalden kaynaklı oluşan herhangi bir hasar garanti kapsamı dışındadır.

8. Müşteri, iade nakliye ücretlerinden sorumludur.


## GÜVENLİK REHBERİ



**Lütfen cihazı kullanmaya başlamadan önce kullanma kılavuzunu dikkatlice okuyunuz.**

- LED ekranı her zaman düz ve stabil yüzeyde kullanınız.
- En iyi ses kalitesini elde etmek için hoparlörün çevresine herhangi bir eşya koymayınız. Bu durum surround ses etkisini olumsuz etkiler.
- LED ekranı açık kısımlarına herhangi bir yabancı cisim sokmayınız.
- LED ekranı herhangi bir vurucu, kırıcı güç uygulamayınız.
- LED ekranı kullandığınız oda ısısı ideal oda sıcaklığında olmalıdır. Cihazı radyatör, elektrikli ısıtıcı, şömine ya da direkt güneş ışığı gibi tüm ısı kaynaklarından uzakta kullanınız.
- LED ekranı olası bozulma durumunda kesinlikle kendiniz tamir etmeye çalışmayınız ve yetkili servisten destek alınız.
- Lütfen bu LED ekranı ıslak olan hiçbir yüzeyde kullanmayınız.

## UYGUNLUK BEYANI

 Bu LED ekran, 16 Nisan 2014 tarihli Avrupa Parlamentosu Konseyi 2014/53/EU sayılı direktifin temel gerekliliklerini karşılamaktadır.



LED ekran üzerinde X işareti bulunan atık konteyneri sembolü, cihazın kullanım ömrünün sonunda normal evsel atıklardan ayrı olarak uygun bir atık bertaraf tesisinde bertaraf edilmesi gerektiğini belirtir. Lütfen kullanılmış pilleri yerel yönetmeliklere uygun şekilde atınız ve kesinlikle yakmayınız. Bu üründe şarj edilebilir lityum iyon pil bulunmaktadır. Lütfen kendiniz çıkartmaya çalışmayınız.

Bu ürün RoHS (Restriction of Hazardous Substances Directive) (Belirli Zararlı Maddelerin Kullanımını Kısıtlama) yönetmeliği ile uyumludur. Elektrikli ekipmanlarda belirli tehlikeli maddelerin kullanımının kısıtlanmasına ilişkin 8 Haziran 2011 tarihli Avrupa Parlamentosu ve Konseyinin 2011/65/EU direktifine uygundur.

Bu cihaz, FCC Kurallarının 15. Bölümüne uygundur. Aşağıdaki iki koşul bu operasyona tabidir.

1. Bu cihaz zararlı elektromanyetik dalgalara neden olamaz.
2. Cihaz kullanım esnasında çevresinde çeşitli parazitlerden etkilenebilir bu durum Divoom'un sorumluluğunda değildir.